



PEMERINTAH KABUPATEN SITUBONDO
DINAS KEPENDUDUKAN DAN PENCATATAN SIPIL
KABUPATEN SITUBONDO
Jl. SUCIPTO NO. 57 , SITUBONDO

SEKRETARIAT

Sub Bagian Perencanaan

Nomor SOP

Tanggal Pembuatan

Tanggal Revisi

Tanggal Efektif

Disahkan oleh

KEPALA DINAS KEPENDUDUKAN DAN
PENCATATAN SIPIL KABUPATEN SITUBONDO

Ir. MOHAMMAD SIFA

NIP. 19650514 199202 1 001

Nama SOP

Prosedur Evaluasi RKPD

Dasar Hukum

- 1 Undang-undang Nomor 33 Tahun 2004 Tentang Perimbangan Keuangan Antara Pemerintahan Pusat dan Pemerintahan Daerah
- 2 Peraturan Pemerintah Nomor 58 Tahun 2005 Tentang Pengelolaan Keuangan Daerah
- 3 Peraturan Pemerintah Nomor 79 Tahun 2005 Tentang Pedoman Pembinaan Dan Pengawasan Penyelenggaraan Pemerintah Daerah
- 4 Peraturan Daerah Kab. Situbondo No. 13 Tahun 2008

Kualifikasi pelaksana

1. Memiliki Kemampuan Menganalisa Rencana Kerja
2. Menguasai Aplikasi SIRKA
3. Memahami Peneglolaan dan Pedoman Umum Pelaksanaan Penyelenggaraan Pemerintah Daerah

Keterkaitan

1. S.O.P Penyusunan RPJMD
2. S.O.P Penyusunan RKPD

Peralatan/perlengkapan

1. Komputer dengan Aplikasi SIRKA
2. Data pengendalian dan Evaluasi RKPD


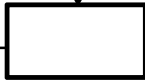




Peringatan

Bila langkah-langkah yang ditetapkan tidak dilalui dengan benar, maka pertanggung jawaban dan pengendalian terhadap kegiatan yang berjalan selama tahun Anggaran Tidak Dapat dijalankan

Pencatatan dan pendataan

1. File RKPD
2. File RFK

Prosedur Evaluasi RKPD

No.	Kegiatan					Mutu Baku			Keterangan
		Kasubag Perencanaan	Bagian Keuangan	Sekretaris	Kepala Dinas	Kelengkapan	Waktu	Output	
1	Pengumpulan Data Realisasi Kegiatan					Data Kegiatan RKPD	1 Hari	Pengumpulan data	
2	Data RFK					Data Kegiatan RKPD	1 Hari	Laporan RFK, Data RKPD	
3	Penyusunan Draft Evaluasi RKPD					Laporan RFK, Data RKPD	2 Hari	Draft Evaluasi RKPD	
4	Verifikasi Draft Evaluasi RKPD					Draft Evaluasi RKPD, RFK, Data RKPD	1 Hari	Persetujuan Evaluasi RKPD	
5	Pengesahan Evaluasi RKPD					Draft Evaluasi RKPD, RFK, Data RKPD	1 Hari	Laporan Evaluasi RKPD	
6	Pelaporan Evaluasi RKPD					Laporan Evaluasi RKPD yang disahkan Kepala Badan	1 Hari	Bukti pelaporan pada Bappeda	